
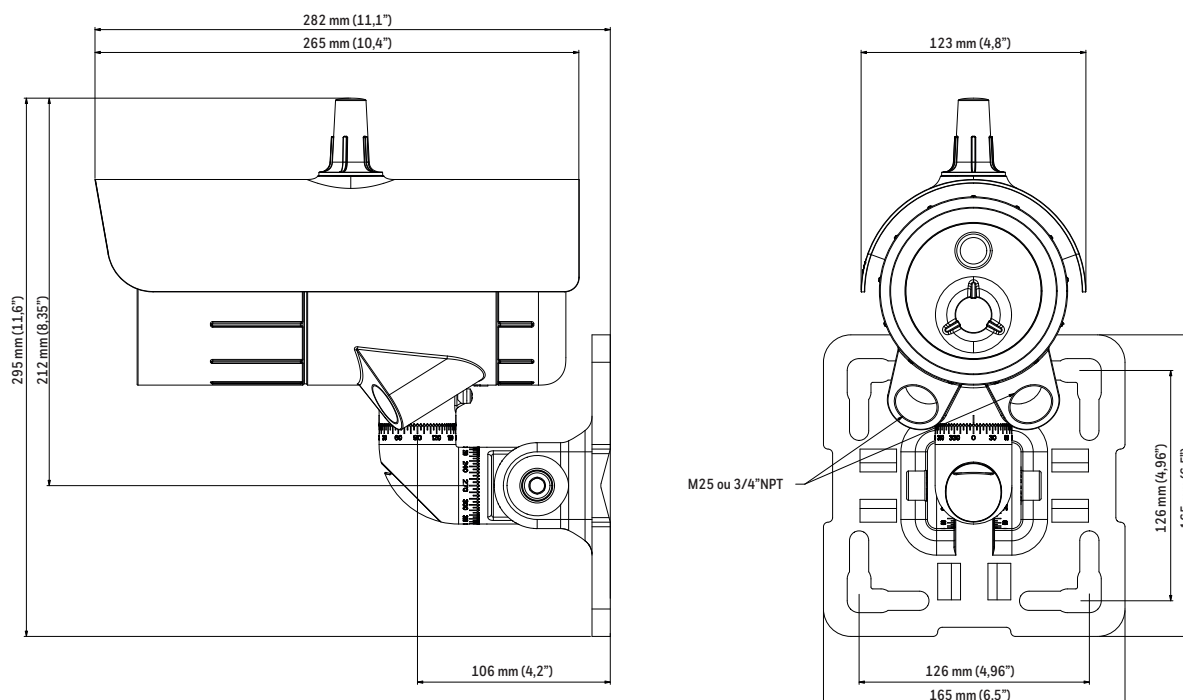


SEARCHZONE SONIK™

Detector de vazamento de gás ultrassônico

GERAL	
Fabricante	Honeywell
Modelo	Detector de vazamento de gás ultrassônico Searchzone Sonik™
Números de peça	SZSK-SMGXX, SZSK-SNGXX
ESPECIFICAÇÕES DO DETECTOR DE GÁS	
Tipo de sensor	Transdutor piezelétrico calibrado
Método de detecção	Nível de pressão sonora no sensor
Faixa de frequência	18 kHz a 70 kHz
Faixa dinâmica	60 dB a 120 dB (faixa detectável de 40 dB a 140 dB)
Calibração	Calibração de fábrica (sem necessidade de calibração no campo)
Alcance do detector	Geralmente 20 m (modo Standard) ou 7 m (modo Focus) no eixo. Depende do ruído de fundo. Consulte o manual.
Configuração de alarme recomendada	6 dB acima do ruído de fundo
Cone de detecção	+/- 90 graus (modo Standard), +/- 20 graus (modo Focus)
Velocidade de resposta	Resposta do sensor de 1 segundo; tempo de verificação programável de 1 a 600 segundos
Autoteste eletrônico	Diagnóstico de teste integrado
Temperatura de armazenamento	-55 °C a +75 °C (-67 °F a +167 °F)
Temperatura de operação	-55 °C a +75 °C (-67 °F a +167 °F)
Umidade de operação	0 a 100% de umidade relativa com condensação
Tempo de aquecimento	Menos de 5 minutos (operacional)
Fonte de alimentação e consumo máximo de energia	24 V CC nominal (18 V CC a 32 V CC) 4 W para temperatura operacional ambiente a partir de -30 °C, 15 W para temperatura operacional ambiente abaixo de -30 °C (o aquecedor é ativado)
Entradas de cabos	2 x M25 ou 2 x 3/4" NPT
Relés	Relés (1 de falta, 2 de alarme) – máx. 32 V CC/CA, máx. 2 A de carga resistiva.
Sinal de saída análogo	4–20 mA operação normal, 1 mA falha, 2 mA inibição, 3 mA aviso, 21 mA acima da faixa. Isolada, dissipada ou fonte. Saída linear configurável correspondente ao nível de pressão sonora ou modo discreto.
Comunicações digitais	Modbus RTU RS-485. HART® com comunicador portátil ou conectado. Bluetooth® para smartphone ou tablet.
Logs de evento	Registra a hora
Indicação visual	LED de alta visibilidade; verde/amarelo/vermelho/azul para indicar o status do detector. A indicação verde (normal) pode ser desativada por meio do aplicativo Searchzone Sonik.
Dimensões e peso	Instrumento: 103 diam. x 235 x 179 mm, 6,1 kg (13,5 lb) Montagem Standard: 165 x 165 x 127 mm, 2,9 kg (6,4 lb) Montagem grande: 210 x 210 x 127 mm, 3,5 kg (7,7 lb)
Material da carcaça	Aço inoxidável 316L; com acabamento em pintura
Suporte de montagem Standard ou grande	Aço inoxidável. Aprimorado para permitir a montagem e o direcionamento simples em graduações de 5 graus do Searchzone Sonik™
Interfaces	Conexão por Bluetooth® não invasiva com dispositivo móvel apropriado em que o aplicativo móvel Searchzone™ Sonik está sendo executado. Alcance de até 20 m (depende do dispositivo móvel).
Vibração	2 a 60 Hz, amplitude máx. ponto a ponto de 1 mm
Classificação de proteção de entrada (IP)	IP 66/67 (tipo 4X), de acordo com a NEMA 250
Principais aprovações	EN 50270: 2015 (EMC) IEC/EN 61000-6-4; EMC Directive 2014/35/EU IEC/EN/UL/CSA 61010 (segurança elétrica) FCC RoHS, China RoHS

ESPECIFICAÇÕES DO DETECTOR DE GÁS	
Aprovações de segurança	ATEX Ⓜ II 2 GD Ex db ia IIC T4 Ex tb IIIC T85°C Ex db eb ia IIC T4 Tamb -55 a +75 °C (-67 a 167 °F) cULus Classe I, Div 1, B, C e D Classe II/III, E, F e G (pendente) Tamb -55 a +75 °C Classe I, Zona 1, AEx d ia IIC T4 (EUA) Classe I, Zona 1, Ex d ia IIC T4 (Canadá) IECEx Ex db ia IIC T4 Ex tb IIIC T85°C Ex db eb ia IIC T4 Tamb -55 a +75 °C (-67 a 167 °F)
Aprovações para uso marinho	Aprovado para classes de localização DNV, BV, Lloyds, ABS: Temp. B, Umid. B, Vibr. A e C, EMC B
Outras aprovações	BT SIG (Bluetooth®), RED, FCC+, aprovações para uso sem fio específicas de cada país EN 61508:2010 SIL2 -55 °C a +75 °C, avaliação independente pela TÜV CCCF INMETRO
Segurança de comunicação Bluetooth	Autenticação mútua baseada em certificado. Criptografia para AES128
Período de garantia	36 meses a partir da data de envio.
ACESSÓRIOS	
Suporte de montagem ajustável	Suporte Standard (incluso). Suporte grande (opcional), 2331B1112
Proteção contra o sol	Plástico (inclusa), proteção contra o sol em aço inoxidável (opcional), 2331B1131
Testador portátil	Dispositivo gerador de ultrassom usado para a verificação do funcionamento, 2331B1000
Comunicador portátil	I.S. Smartphone Android. Baixe o aplicativo Searchzone Sonik™  Entre em contato com a Honeywell para obter mais informações.



Obs.: suporte Standard mostrado